



## **Regolamento per l'utilizzo e la realizzazione degli impianti destinati alla specialità della Raffa**

### **1. Oggetto**

Il presente Regolamento ha la finalità di definire le caratteristiche degli impianti destinati allo svolgimento delle competizioni di Bocce con specialità Raffa, impianti per i quali è prevista l'omologazione in funzione dei livelli di competizione più avanti-specificati.

Gli impianti sportivi, oltre alle indicazioni del presente Regolamento dovranno essere conformi:

- alle norme di Legge che sotto qualsiasi titolo regolano la loro progettazione, costruzione ed esercizio, con particolare riferimento a quelle riguardanti sicurezza, igiene, superamento delle barriere architettoniche, ecc.;
- alle Norme CONI vigenti, per quanto non esplicitamente indicato dal presente Regolamento;

La rispondenza al presente Regolamento, risulta vincolante per l'omologazione dell'impianto da parte della Federazione Italiana Bocce. Eventuali deroghe potranno essere accettate, a discrezione della Federazione omologante, solo in casi particolari circostanziati.

Tutti gli impianti sportivi di nuova costruzione ed esistenti per il gioco delle bocce, dovranno essere omologati.

L'omologazione degli impianti, il rilascio del certificato di idoneità, delle corsie di gioco e relative recinzioni, è di esclusiva competenza della Commissione Federale Impianti FIB.

### **2. Classificazione e caratteristiche degli impianti**

In riferimento al Regolamento dell'Attività Sportiva della FIB, gli impianti sportivi per la competizione vengono suddivisi nei livelli seguenti:

- Impianti per l'ALTO LIVELLO;
- Impianti per lo SPORT PER TUTTI;

Per essere omologati nella categoria considerata gli impianti devono presentare le seguenti caratteristiche e dotazioni minime:

#### **2.1 - Impianti per l'ALTO LIVELLO (Tav. 7)**

##### **Categoria MAJOR, CAMPIONATI INTERNAZIONALI**

- minimo 4 corsie di gioco in impianti sia al coperto che all'aperto;
- una zona destinata alla giuria;
- un'area riservata ad atleti e tecnici accreditati;

- un locale per il primo soccorso atleti conforme alle Norme CONI;
- i locali per controlli antidoping conformi alla normativa vigente;
- almeno 2 spogliatoi atleti aventi superficie totale (somma dei due spogliatoi), dimensionata come indicato dalle Norme CONI per un numero di utenti pari al 60% del massimo numero di praticanti l'attività (8 per campo); ad ogni spogliatoio sarà annessa una zona servizi (wc, lavabi, docce), dimensionata come indicato dalle Norme CONI in funzione del numero di praticanti calcolato come detto;
- almeno 2 spogliatoi Arbitri aventi superficie minima totale (somma dei due spogliatoi) dimensionata per almeno 8 utenti; ad ogni spogliatoio sarà annessa una zona servizi, avente le caratteristiche indicate dalle Norme CONI, comprendente almeno 1 doccia, 1 WC e un lavabo.
- un magazzino con superficie di almeno 12 mq;
- uno spogliatoio ad uso esclusivo per gli addetti conforme alle Norme CONI.
- spazi per il pubblico con un minimo 300 spettatori per gli eventi internazionali, e n° 99 spettatori per i Major, in relazione alle normative anti-COVID 19, con annessi servizi, rispondenti alle vigenti normative.

Tutti i servizi dovranno essere dimensionati e accessibili a portatori di disabilità.

È consigliato inoltre prevedere un locale per l'organizzazione delle manifestazioni, con una superficie minima totale di 12 mq e dotato di servizi propri.

Soltanto in via eccezionale, qualora il numero minimo degli eventi Major non venga raggiunto, è possibile organizzare una o più competizioni Major su impianti a 3 corsie, purché in regola con tutte le prescrizioni suddette.

## **2.2 - Impianti per l'ALTO LIVELLO (Tav. 8)**

### **Categoria CAMPIONATI NAZIONALI DI SERIE A SQUADRE MASCHILE E FEMMINILE**

- minimo 3 corsie di gioco in impianti sia al coperto che all'aperto;
- una zona destinata alla giuria;
- un'area riservata ad atleti e tecnici accreditati;
- un locale per il primo soccorso atleti conforme alle Norme CONI;
- i locali per controlli antidoping conformi alla normativa vigente;
- almeno 2 spogliatoi atleti aventi superficie totale (somma dei due spogliatoi) dimensionata come indicato dalle Norme CONI per un numero di utenti pari al 40% del massimo numero di praticanti l'attività (8 per campo); ad ogni spogliatoio sarà annessa una zona servizi, avente le caratteristiche indicate dalle Norme CONI, comprendente almeno 1 doccia, 1 WC e un lavabo.
- almeno 2 spogliatoi Arbitri aventi superficie minima totale (somma dei due spogliatoi) dimensionata per almeno 8 utenti; ad ogni spogliatoio sarà annessa una zona servizi avente le caratteristiche indicate dalle Norme CONI, comprendente almeno 1 doccia, 1 WC e un lavabo.
- un magazzino con superficie di almeno 8 mq;
- spazi per il pubblico con un minimo 90 spettatori, con annessi servizi, rispondenti alle vigenti normative.

Tutti i servizi dovranno essere dimensionati e accessibili a portatori di disabilità.

### **2.3 - Impianti per SPORT PER TUTTI, CAMPIONATI PROMOZIONE A SQUADRE E PRATICA DI BASE (Tav. 9)**

- minimo 2 corsie di gioco in impianti sia al coperto che all'aperto;



- un locale di servizio comune per gli atleti;
- almeno due blocchi di servizi distinti per sesso, ciascun blocco costituito da almeno un WC accessibile ai disabili. I servizi igienici devono essere realizzati come indicato dalle Norme CONI. Non sono richieste docce.
- un magazzino con superficie di almeno 4 mq;
- nell'impianto dovrà essere presente un presidio per il primo soccorso conforme a quanto previsto dalle Norme CONI per gli impianti di esercizio.

## **2.4 – Impianti esistenti**

Tutti gli impianti sportivi esistenti potranno essere utilizzati per lo svolgimento di gare nel rispetto delle categorie sopra descritte, tenendo conto del numero di corsie di gioco presenti. La FIB si fa promotrice di incentivare le società, anche con l'ausilio di tecnici per la progettazione e la richiesta di autorizzazioni presso gli organi competenti, per la ristrutturazione, ammodernamento e riqualificazione degli impianti, al fine di garantire una uniformità delle strutture alle prescrizioni minime e all'adeguamento dei servizi per garantire l'utilizzo ai praticanti della Boccia Paralimpica e a portatori di disabilità. A conclusione degli interventi di completamento e miglioria dovrà essere richiesto nuovo certificato di omologazione, per le cui spese la FIB applicherà costi ridotti rispetto alle tabelle di cui al Regolamento di omologazione impianti e corsie di gioco.

## **2.5 - Recinzione dell'impianto**

Per i campi all'aperto è opportuna l'adozione di una recinzione esterna, di altezza sufficiente a garantire la salvaguardia ed il controllo dell'impianto.

## **3. Il campo di gioco**

### **3.1 Caratteristiche**

La specialità della raffa deve essere praticata, in impianti sia al coperto che all'aperto, su di un terreno piano, perfettamente livellato, diviso in corsie regolari delimitate da sponde aventi un'altezza di cm 25 (+/- 5%).

Diventano parte integrante delle tavole laterali e delle sponde oscillanti di fondo, eventuali adesivi (pubblicitari, di protezione, ecc.) presenti sulle stesse. La loro perfetta aderenza alla superficie delle stesse deve essere garantita dalle società che utilizzano l'impianto.

Le sponde laterali devono essere fisse, di legno o di altro materiale non metallico, possibilmente trasparente; quelle di testata devono essere in gomma imperniate sulle sponde laterali in modo che siano oscillanti così da assorbire l'urto ed evitare il ritorno delle bocce e del pallino che vi vanno a sbattere. Le suddette sponde devono avere un distacco dal terreno di gioco atto a consentirne l'oscillazione, ma non tale da permettere l'uscita del pallino e comunque non superiore a cm 2. (Tav. 1)

Nei casi in cui le tavole che delimitano le corsie facciano corpo unico con muretti perimetrali, il compito di stabilire la validità o meno dei muretti stessi, previa richiesta da parte del Comitato Regionale competente inoltrata all'indirizzo di posta elettronica [commissioneimpianti@federbocce.it](mailto:commissioneimpianti@federbocce.it), è demandato alla Commissione Federale Impianti che

comunicerà la propria decisione alle Società interessate con l'obbligo della relativa affissione all'interno dell'impianto.

La lunghezza delle corsie è di m 27,50 (tolleranza +/- 5 cm), la larghezza di m. 4,00 (tolleranza +/- 5 cm). Le tavole basculanti di fondo campo potranno essere spostate qualora si presenti la necessità d'accorciare la zona di gioco (vedi incontri internazionali). (Tav. 2b )

Intorno alle sponde esterne dei campi dovrà essere prevista una fascia di rispetto di minimo cm 60 libera da ogni ostacolo mobile o fisso (Tav. 3) delimitata da una recinzione di protezione esterna ai campi.

Al di sopra dei campi di gioco al coperto, deve essere prevista un'altezza minima di m. 4,50 liberi da ogni ostacolo; tale altezza dovrà essere rispettata anche per i campi all'aperto in presenza di impianto di illuminazione.

Tutti gli impianti per il gioco delle bocce devono prevedere l'abbattimento delle barriere architettoniche; a tale proposito possono essere adottati tre differenti sistemi:

- Rampe che permettano il superamento delle protezioni laterali della carrozzina;
- Sistema di smontaggio di parte delle protezioni laterali così da far entrare a "raso" la carrozzina;
- Sistema di smontaggio delle testate oscillanti o delle sponde laterali in maniera tale da far entrare a "raso" la carrozzina;

Lo stesso sistema consentirà l'accesso ai campi di una eventuale macchina per la manutenzione della pavimentazione.

Per gli impianti esistenti, in fase di lavori di ammodernamento, riqualificazione o ristrutturazione, al fine dell'ottenimento della nuova omologazione, le dimensioni precedentemente indicate potranno essere ridotte ai seguenti parametri:

- La lunghezza delle corsie potrà variare da m. 25,00 a m. 27,50 (+/- cm. 50);
- La larghezza potrà avere misure variabili da m. 3,90 a m. 4,00 (+/- cm. 10).
- L'altezza libera al di sopra dei campi di gioco al coperto potrà essere mantenuta pari allo stato ante-operam, ovvero rispettare le misure esistenti; tale deroga ha validità anche per i campi all'aperto in presenza di impianto di illuminazione.
- La fascia di rispetto di cm. 60 intorno alle sponde esterne dei campi, qualora non possa essere realizzata su tutto il perimetro delle corsie di gioco, potrà essere prevista adattando le corsie alle dimensioni sopra riportate con lo spostamento della recinzione di sicurezza, al fine di garantire almeno una testata e una corsia laterale libera da ogni ostacolo mobile o fisso.

Le tavole basculanti di fondo campo potranno essere spostate qualora si presenti la necessità d'accorciare la zona di gioco (vedi incontri internazionali). (Tav. 2b )

### **3.2 Orientamento**

Per gli impianti all'aperto l'asse principale di svolgimento dell'attività sportiva dovrà essere orientato preferibilmente nella direzione Nord/Sud con una tolleranza di 15° verso Est/Ovest. Orientamenti diversi potranno essere consentiti ove giustificati da particolari esigenze di attività o modalità di utilizzazione, previo parere favorevole della Federazione Italiana Bocce.



### **3.3 Segnature dei campi**

Ogni corsia deve essere segnata con linee trasversali tracciate in gesso, polvere di marmo, vernice o altro, tali da non modificare la scorrevolezza delle bocce e del pallino. Dette linee devono essere riportate, per riferimento visuale sulle sponde laterali. La loro larghezza deve essere non superiore a cm 1,5. Tale norma è obbligatoria per gli impianti di nuova costruzione o per quelli che vengono riqualificati, mentre per gli impianti preesistenti l'applicazione di tale norma avverrà ove possibile. ( Tav. 2a )

Inoltre, sulle corsie e sulle sponde deve essere segnata l'esatta posizione in cui collocare il pallino all'inizio della partita, che può avvenire, per sorteggio, da entrambe le testate.

### **3.4 Fascia libera e recinzione di sicurezza**

Intorno ai gruppi di campi deve essere prevista una fascia libera larga almeno 60 cm, al cui limite esterno deve essere prevista una recinzione di sicurezza.

La recinzione sui lati lunghi deve avere altezza compresa tra cm 110 e cm 120 dal piano di calpestio esterno e sui lati di testata oltre che per i primi m. 4 sulle fasce laterali sia iniziali sia finali, deve avere altezza minima di cm 200 dal piano di calpestio esterno; la protezione potrà essere di materiale traslucido o in rete metallica, plexiglas, policarbonato, ecc. con struttura atta a resistere alla spinta delle persone che si affacciano sui campi di gioco nonché l'urto delle bocce. (Tav. 11a, 11b, 11d).

Nel caso di protezioni in rete metallica si dovrà utilizzare una maglia di dimensioni pari a cm. 3 x 3 e spessore minimo mm. 3, onde evitare la fuoriuscita dei pallini in fase di gioco.

## **4. Spazi per la giuria e i giudici di gara**

Sul lato dei campi, in zona separata da quella destinata al pubblico, deve essere presente uno spazio destinato alla giuria, posizionata in modo tale da consentire ai giudici una visione completa del campo di gara. Lo spazio riservato deve essere provvisto di arredi e attrezzature, di alimentazione elettrica per gli accessori e l'illuminazione; possibilmente riparato dalla pioggia negli impianti all'aperto. (Tav. 7 e 8).

## **5. Area riservata ad atleti e tecnici accreditati**

Possibilmente in prossimità del campo e vicino all'uscita dagli spogliatoi deve essere presente (Tav. 7 e 8) uno spazio riservato destinato alle panchine per atleti e tecnici accreditati (incontri a squadre). Tale spazio, convenientemente delimitato e protetto dal pubblico, sarà provvisto di posti a sedere per i partecipanti alla gara in corso.

## **6. Pavimentazioni**

La pavimentazione del campo deve essere liscia e non sdruciolevole, e deve assicurare la perfetta rispondenza ai requisiti di rimbalzo e scorrevolezza più avanti indicati.

### **6.1 Tipologie di pavimentazione ammesse**

I materiali normalmente utilizzati per le pavimentazioni dei campi di bocce, coperti e scoperti, sono: graniglia, pavimentazioni in resina sintetica colata in opera o prefabbricata, su base asfaloide o cemento vibrato, coperti in polvere ceramica tipo «Gavirate», spessore dopo rullatura cm 6/7.

I requisiti delle pavimentazioni sintetiche sono attualmente oggetto di studio da parte della FIB e saranno oggetto di specifica regolamentazione per le omologazioni.

### **6.2 Regolarità superficiale**

La superficie deve essere perfettamente liscia. Nella pavimentazione finita gli scostamenti dalla superficie teorica di riferimento non devono superare in alcun punto i 5 mm. Nelle sezioni rettilinee con un regolo da 3 m non si devono avere scostamenti superiori a 6 mm; alla prova con un regolo da 0,3 m non si devono avere scostamenti superiori ai 2 mm. La superficie non deve presentare discontinuità a gradino.

### **6.3 Pendenze**

Negli impianti al coperto la superficie deve essere orizzontale. Negli impianti all'aperto sono ammesse pendenze, uniformemente distribuite, entro e non oltre lo 0,15% nel senso della lunghezza del campo e lo 0,5% nel senso della larghezza.

### **6.4 Prova di Rimbalzo**

La prova di rimbalzo viene eseguita lasciando cadere una "boccia tipo FIB" (diametro mm. 107 e peso gr. 920) da una altezza di m. 1,00 (misurata dal punto più basso) sopra la corsia di gioco. La boccia dovrà rimbalzare ad una altezza (misurata dal punto più basso) non superiore a cm. 15 (con tolleranza del 15%), pari a un massimo di cm. 17,25. (Tav. 5)

La prova viene realizzata con apposito apparecchio in dotazione alla FIB. La boccia tipo viene posizionata nell'apposito alloggiamento posto ad altezza fissa. Quando viene lasciata cadere a terra la cellula fotoelettrica dell'apparecchio dovrà scattare una sola volta. Qualora la fotocellula scattasse due volte questo significherebbe il superamento dei cm. 17,25 di rimbalzo (cm. 15 + il 15%) e quindi l'impossibilità di utilizzare i campi da gioco.

L'operazione deve essere ripetuta in almeno 4 punti significativi del campo; in nessuno di essi dovrà essere superato il rimbalzo massimo.

### **6.5 Prova di Scorrevolezza**

La prova viene realizzata con apposito apparecchio brevettato ed in dotazione alla FIB.

La prova di scorrimento o scorrevolezza viene effettuata lasciando scorrere da un'altezza di m. 0,25 una "boccia tipo FIB" (diametro mm. 107 e peso gr. 920) lungo un "piano inclinato tipo" e lungo la corsia di gioco in un qualsiasi punto del campo. La distanza che la boccia percorrerà, in qualsiasi punto del campo dovrà essere compresa tra i m 7,00 e i m 11,50. (Tav. 6)

Viene regolata la verticalità dello strumento con apposita livella a bolla e con l'ausilio dei piedini regolabili. La boccia tipo viene posta sul piano inclinato sul punto di contatto prefissato, ad una altezza di m 0,25 dal campo. Viene quindi lasciata rotolare sul piano inclinato. Se la boccia percorre una distanza dal punto di contatto con la pista compresa tra i m. 7,00 e i m. 11,50 il campo è idoneo alla disputa di incontri di Campionato di Serie. Se il percorso effettuato è superiore di m. 11,50 o minore di m. 7,00, si dovrà intervenire aggiungendo o sottraendo sabbia alla superficie di gioco. Se anche dopo queste operazioni non si rientrasse nei canoni previsti (m. 7,00 ÷ m. 11,50), i campi non potranno essere utilizzati.

L'operazione va ripetuta in entrambi i sensi della corsia.



## **6.6 Colore**

Il colore della pavimentazione, preferibilmente non scuro, soprattutto se sono previste riprese televisive (con particolare riguardo per gli impianti per l'alta prestazione o per l'attività agonistica), deve permettere di distinguere chiaramente le segnature dei campi.

## **6.7 Condizioni d'uso**

Per l'omologazione le segnature devono essere ben visibili e la pavimentazione non deve presentare segni evidenti di degradazione o di usura che ne alterino la funzionalità o ne riducano la sicurezza.

## **7. Illuminazione degli spazi di attività**

### **7.1 Illuminazione naturale degli spazi al chiuso**

In linea generale si consiglia l'utilizzazione dell'illuminazione naturale, devono comunque essere evitate, anche mediante schermature, superfici finestrate normali all'asse longitudinale dei campi di attività e l'incidenza diretta dei raggi solari su piani orizzontali per altezze inferiori a m 2,00 dal piano di gioco.

### **7.2 Illuminazione artificiale**

I campi dove si disputano gare con luce artificiale devono essere illuminati uniformemente con un'intensità di illuminazione da determinare in relazione alle esigenze di riprese televisive ed al colore della pavimentazione.

Le sorgenti luminose devono essere situate in posizione tale da permettere una perfetta diffusione della luce su tutta l'area di gioco, senza zone d'ombra e senza arrecare disturbo ai giocatori. L'altezza dei corpi illuminanti deve essere in ogni caso non inferiore a m 4,50.

Per le modalità di verifica delle caratteristiche dell'illuminazione e per quanto non espressamente indicato in seguito si fa riferimento alla UNI EN 12193. In relazione al livello di omologazione i valori minimi di illuminamento medio sul piano orizzontale in lux e del rapporto illuminamento minimo / illuminamento medio devono essere i seguenti:

<b>Livello dell'impianto</b>	<b>Illuminamento min. lux</b>	<b>Illuminamento min./med.</b>
Impianti per l'alta prestazione	500	0.7
Impianti per l'attività agonistica	300 al coperto 200 all'aperto	0.6
Impianti per la pratica di base	200 al coperto 100 all'aperto	0.5

### **7.3 Illuminazione di emergenza**

Per tutti gli impianti dotati di illuminazione artificiale è indispensabile un impianto di illuminazione di sicurezza conforme alla normativa vigente.

## **8. Impianti di diffusione sonora**

Negli impianti per l'alta prestazione o per l'attività agonistica deve essere presente un impianto di diffusione sonora di potenza e caratteristiche adeguate al livello dell'impianto e alle caratteristiche acustiche dell'ambiente.

### **9. Installazioni per le riprese televisive**

Negli impianti per l'alta prestazione o per l'attività agonistica devono essere previste postazioni per le riprese televisive.

### **10. Caratteristiche ambientali**

Per tutti gli spazi al chiuso deve essere previsto un agevole ricambio dell'aria onde consentire idonee condizioni igieniche e di comfort per gli utenti. Dette condizioni potranno essere assicurate con aperture dirette verso l'esterno, nelle pareti o nei soffitti (ventilazione naturale), con sistemi di ventilazione artificiale o con sistemi misti. In presenza di sistemi di ventilazione artificiale o mista, dovranno essere previsti idonei accorgimenti per evitare che l'aria immessa possa causare fastidi agli utenti o interferenze con l'attività sportiva, compreso il movimento degli attrezzi.

### **11. Disposizione degli spazi pubblicitari**

All' interno dell'impianto sportivo è ammessa la presenza di manifesti e/o pannelli pubblicitari purché non intralcino la movimentazione all'interno delle corsie di gioco. I pannelli pubblicitari, eventualmente sistemati lungo la recinzione, all'interno del campo, devono essere posti ad una altezza tale da lasciare ovunque libero il passaggio degli addetti e non limitare la visibilità da parte degli spettatori.

I manifesti e/o pannelli pubblicitari debbono essere posizionati in modo tale da non interferire con la visibilità del pubblico sui campi di gioco.

Detti pannelli non possono essere più alti della recinzione, non devono presentare sporgenze e devono essere realizzati con materiali flessibili e morbidi che non possano arrecare danno agli atleti.

Le scritte eventualmente presenti sulla pavimentazione devono essere realizzate con materiali tali da non alterare le caratteristiche della pavimentazione stessa.

### **12. Tabelloni segnaletici**

Per ogni corsia di gioco deve essere previsto un adeguato sistema di segnatura del punteggio, rapportato alle singole categorie di impianto.

### **13. Spazi Informativi per Atleti, Tecnici e Dirigenti**

In occasione delle manifestazioni, devono essere predisposti spazi informativi o bacheche per la pubblicazione dei risultati e dei comunicati ufficiali.

### **14. Spogliatoi per gli atleti**

Come indicato all'art. 2. Tutti i passaggi dovranno avere una larghezza minima di cm. 90 necessari alla mobilità dei disabili in carrozzina.

### **15. Spogliatoi per giudici di gara/istruttori**

Come indicato all'art. 2.



## **16. Spazi per gli spettatori**

Per l'omologazione, gli impianti devono avere la capienza minima di spettatori indicata all'art. 2.

La capienza potrà essere realizzata anche con tribune temporanee, nel rispetto delle prescrizioni di Legge relative alla sicurezza degli spettatori; in tal caso l'omologazione dell'impianto sarà di tipo temporaneo.

A giudizio della Commissione impianti della Federazione e per manifestazioni particolari sarà possibile l'omologazione di impianti con capienze inferiori.

Negli impianti per l'alta prestazione si richiede la presenza di tribune e spazi dedicati a media, fotografi, ospiti e autorità, incluse nel numero di 300.

## **17. Connessione Internet e WI-FI**

Gli impianti di nuova costruzione dovranno essere dotati di rete WI-FI e relativa connessione Internet così da permettere ai direttori di gara di effettuare gli aggiornamenti dell'evento in tempo reale e consentire la trasmissione di eventi in diretta streaming.

Tale prescrizione dovrà essere rispettata anche negli impianti esistenti per l'ALTO LIVELLO MAJOR, CAMPIONATI INTERNAZIONALI.

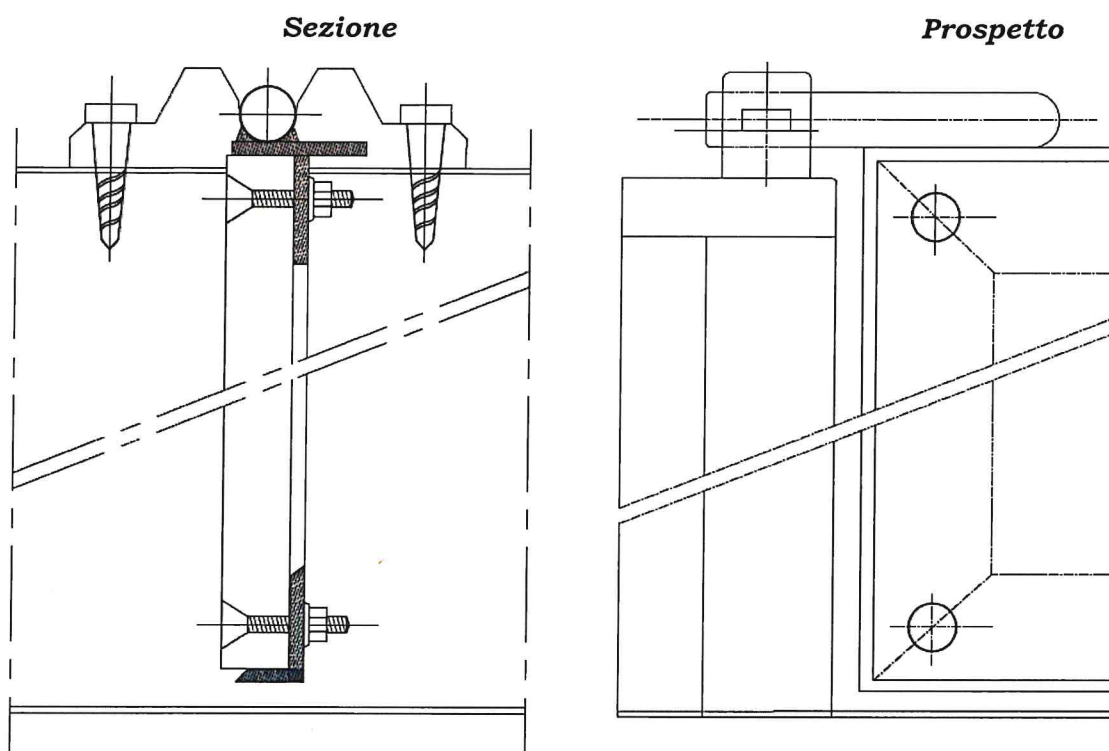
La FIB metterà a disposizione tecnici della Commissione Impianti per la verifica dell'idoneità delle caratteristiche tecniche riguardanti le connessioni.

## **18. Figure preposte Impianti**

Ulteriori figure riconosciute dalla FIB assegnate al funzionamento dell'impianto durante gli eventi/ manifestazioni sono:

- 1) Addetti all'organizzazione logistica;
- 2) Omologatori campi e attrezzature sportive;
- 3) Addetti alla sicurezza dei praticanti l'attività sportiva (es. antidoping, Classificatori per atleti disabili, assistenti agli atleti disabili);
- 4) Addetti al campo durante le gare o durante gli allenamenti;
- 5) Speaker;
- 6) Accompagnatori minori;
- 7) Addetti alla segreteria.

**Tavola 1 - Particolare della testata oscillante**





**Tavola 2b – Segnature dei campi  
Per impianti di nuova costruzione**

Con riferimento alla Tavola:

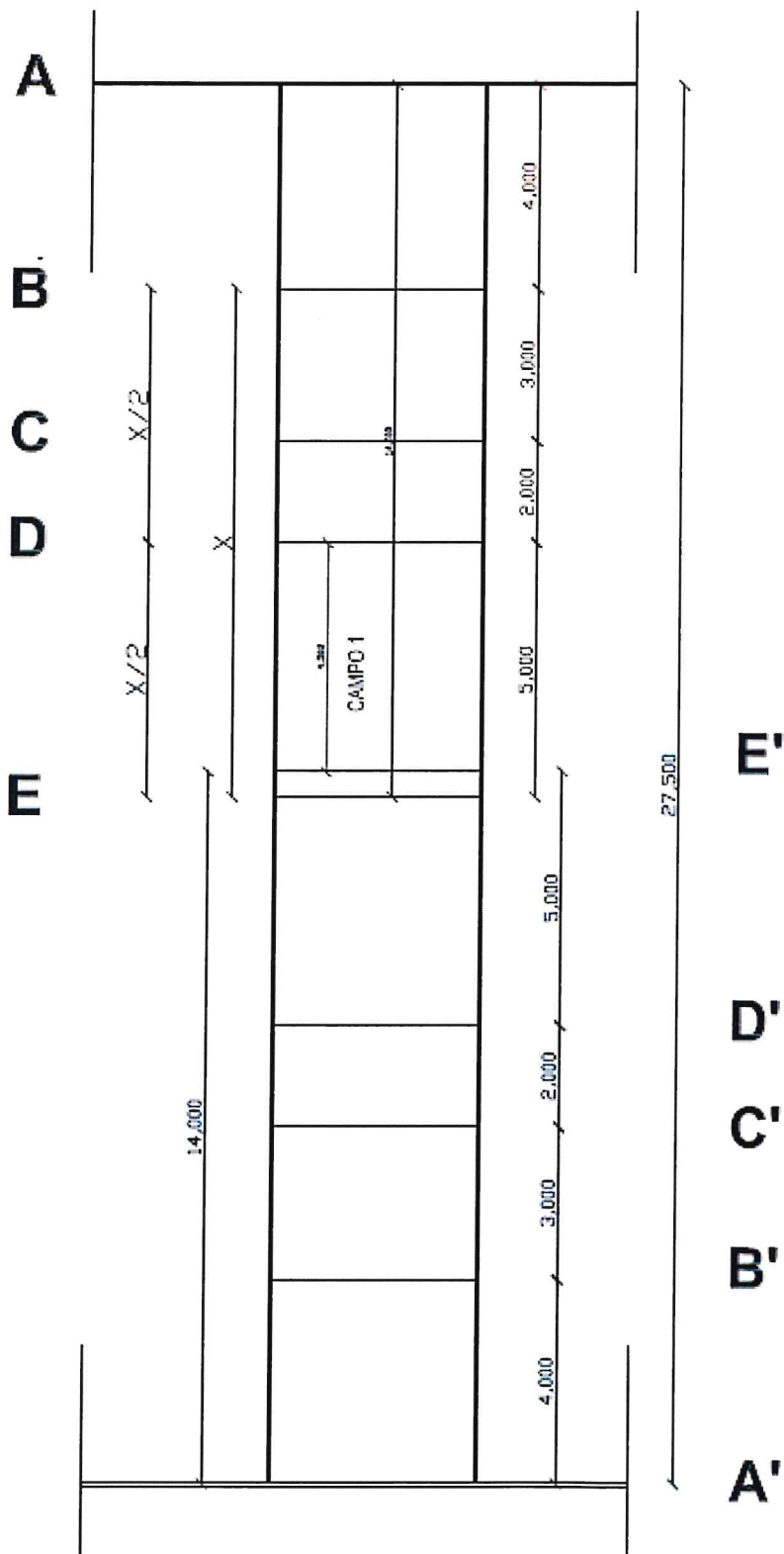
Le linee A e A' coincidono con le testate e indicano il limite di partenza più arretrato consentito ai giocatori.

Le linee B e B' indicano il limite massimo consentito ai giocatori per il lancio del pallino, per la giocata a punto e la giocata di raffa. Le linee di B e B' opposte indicano il limite massimo entro il quale deve essere lanciato il pallino.

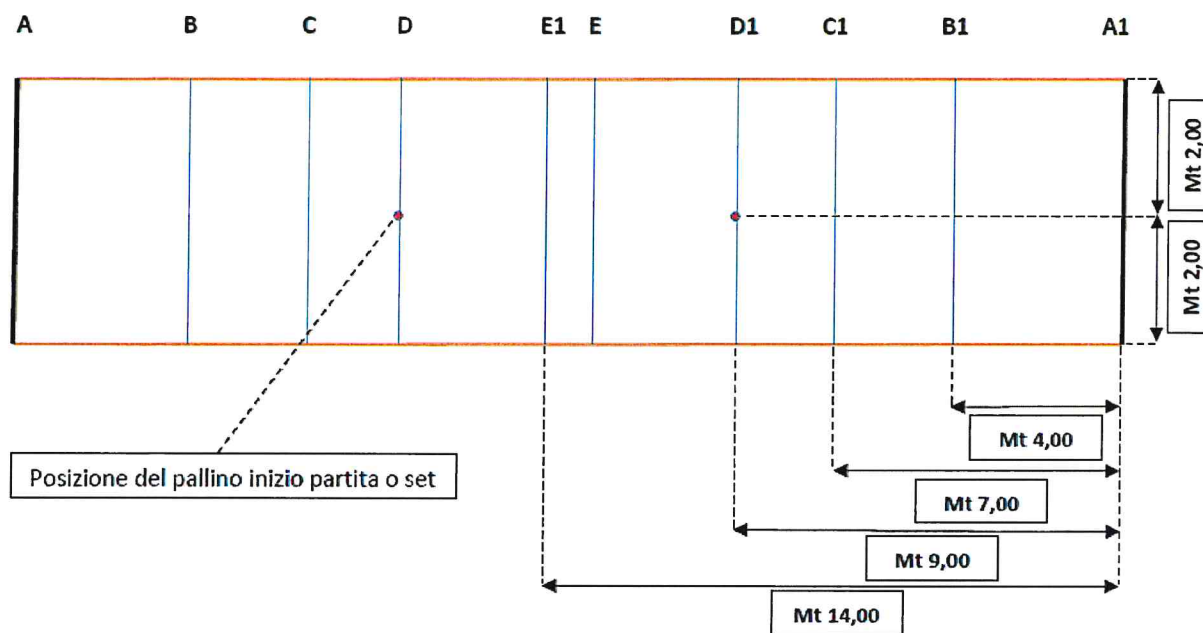
Le linee C e C' indicano il limite massimo consentito ai giocatori per la giocata di volo.

Le linee D e D' indicano la distanza minima oltre la quale deve fare la prima battuta sul terreno la boccia giocata di raffa e rappresentano il limite massimo raggiungibile da un giocatore in azione che abbia giocato una boccia a punto.

Le linee E ed E' indicano la distanza minima oltre la quale deve essere lanciato il pallino e rappresentano il limite massimo raggiungibile da un giocatore in azione che abbia giocato una boccia di raffa o di volo. Le segnature dovranno essere chiare e leggibili dalle testate.



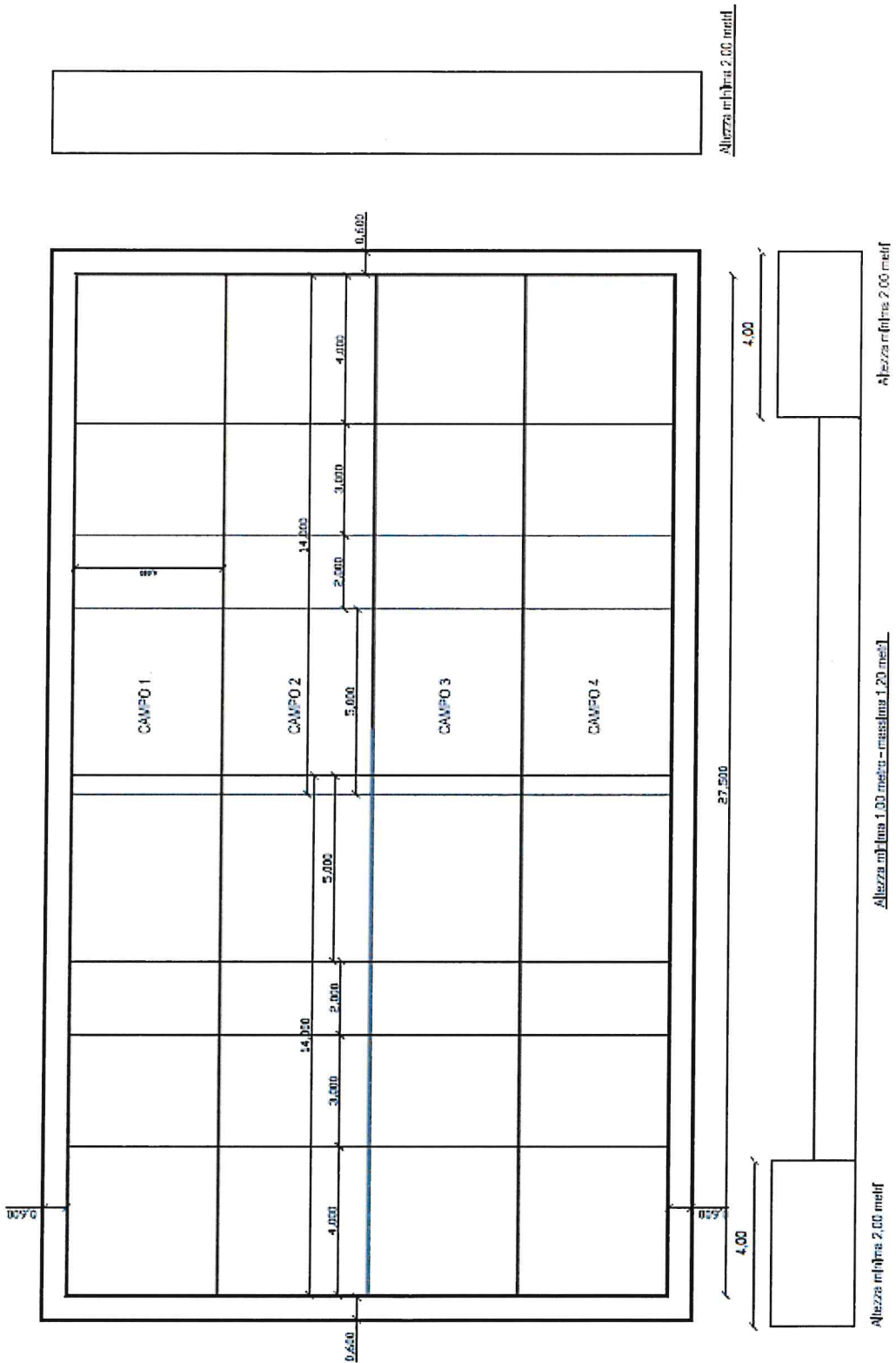
**Tavola 2b – Segnature dei campi (negli impianti esistenti in fase di ristrutturazione, ammodernamento e riqualificazione)**



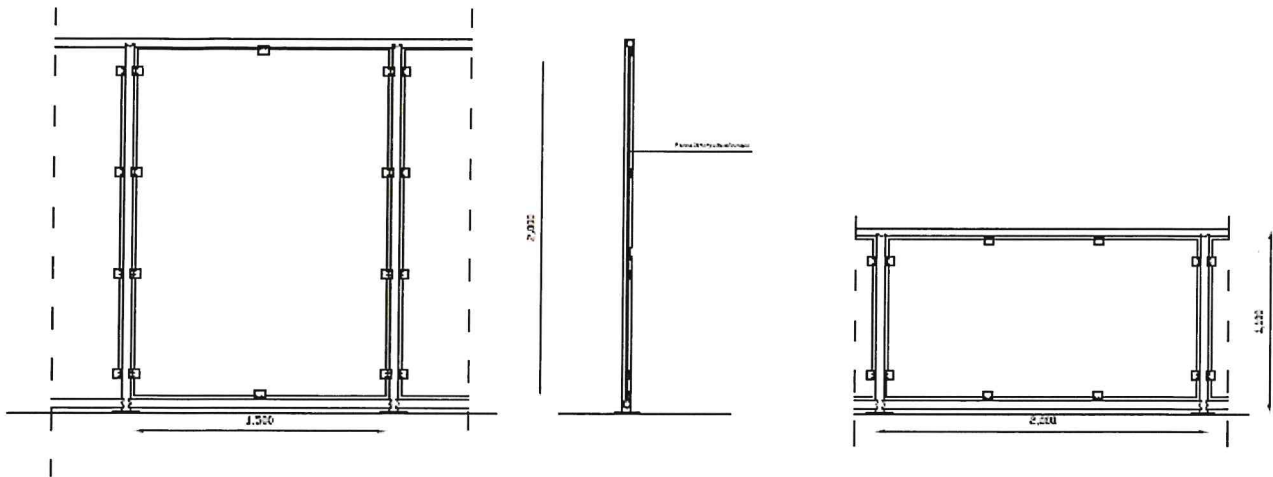
- A. Per le corsie inferiori a metri 28,00, le linee E-E1 di metà campo devono essere allontanate in maniera tale che le distanze tra A e E e tra A1 e E1 restino di 14 metri.
- B. Se le linee E-E1 cadono ad una distanza tra loro pari o inferiore a 10 cm. devono essere sostituite da una sola linea mediana.
- C. Le linee A-A1 coincidono con le testate e indicano il limite di partenza più arretrato consentito ai giocatori.
- D. Le linee B-B1 indicano il limite massimo consentito ai giocatori per il lancio del pallino, per la giocata a punto e la giocata di raffa nonché delimitano l'area di gioco valida per il posizionamento del pallino all'inizio di una nuova mano/giocata/tornata successiva alla prima.
- E. Le linee C-C1 indicano il limite massimo consentito ai giocatori per la giocata di volo.
- F. Le linee D-D1 indicano la distanza minima oltre la quale deve fare la prima battuta sul terreno la boccia giocata di raffa e rappresenta il limite massimo raggiungibile da un giocatore in azione che abbia giocato una boccia a punto.
- G. La linea E o le linee sostitutive E-E1 indicano la distanza minima oltre la quale deve essere lanciato il pallino e rappresenta il limite massimo raggiungibile da un giocatore in azione che abbia giocato una boccia di raffa o di volo.



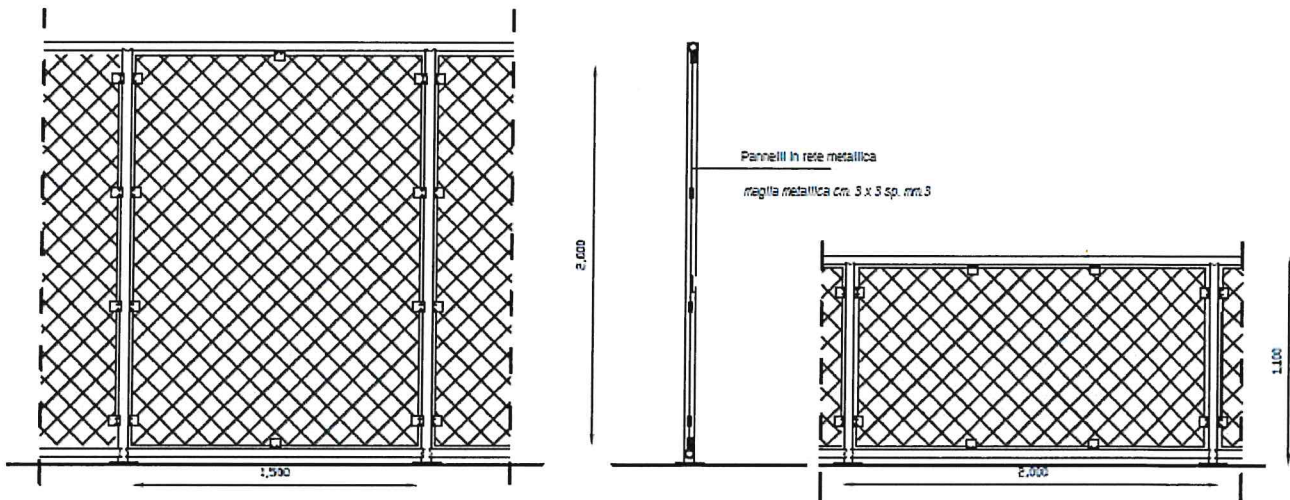
**Tavola 3 –Raggruppamento dei campi**



**Tavola 4a - Recinzione con pannelli trasparenti**

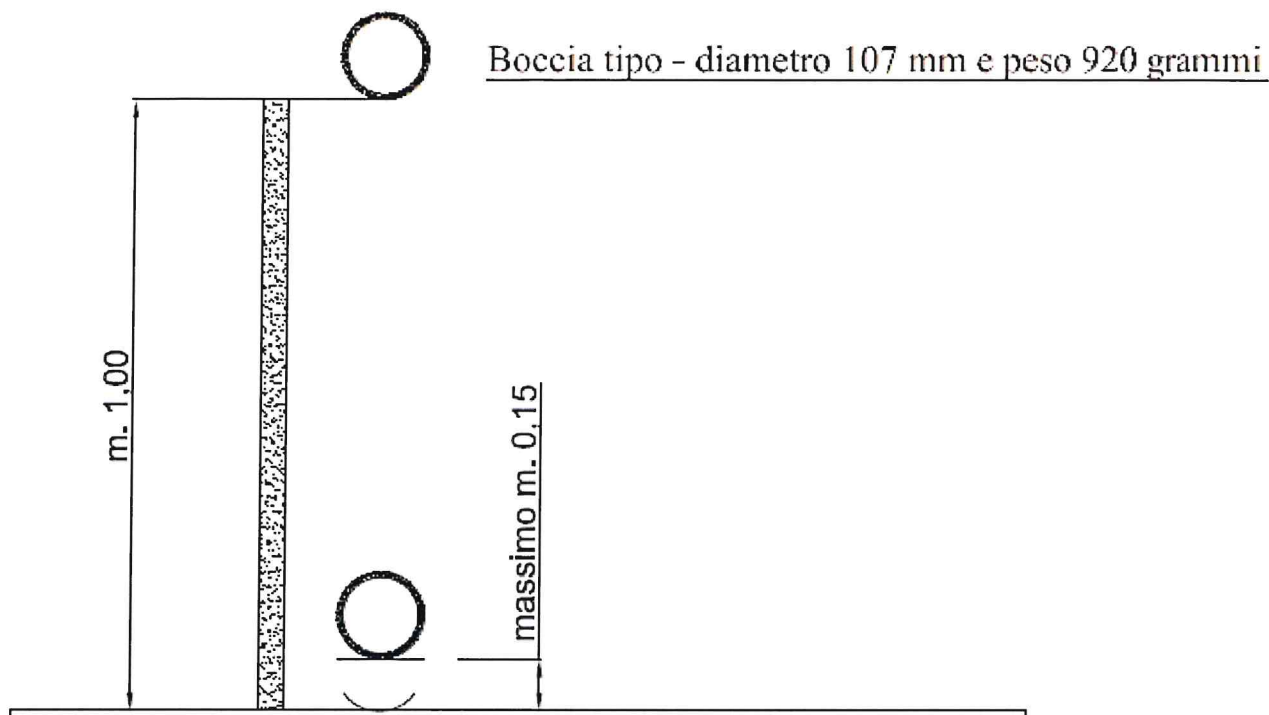


**Tavola 4b - Recinzione con grigliato**

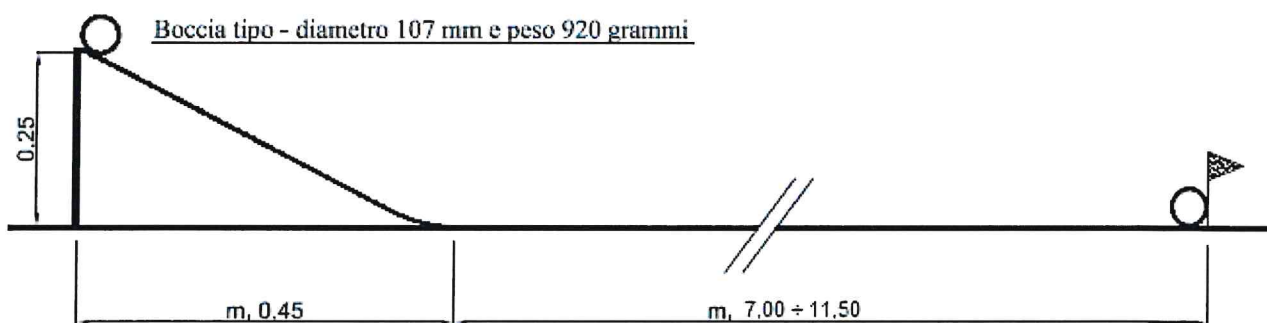




**Tavola 5 – Prova di rimbalzo**

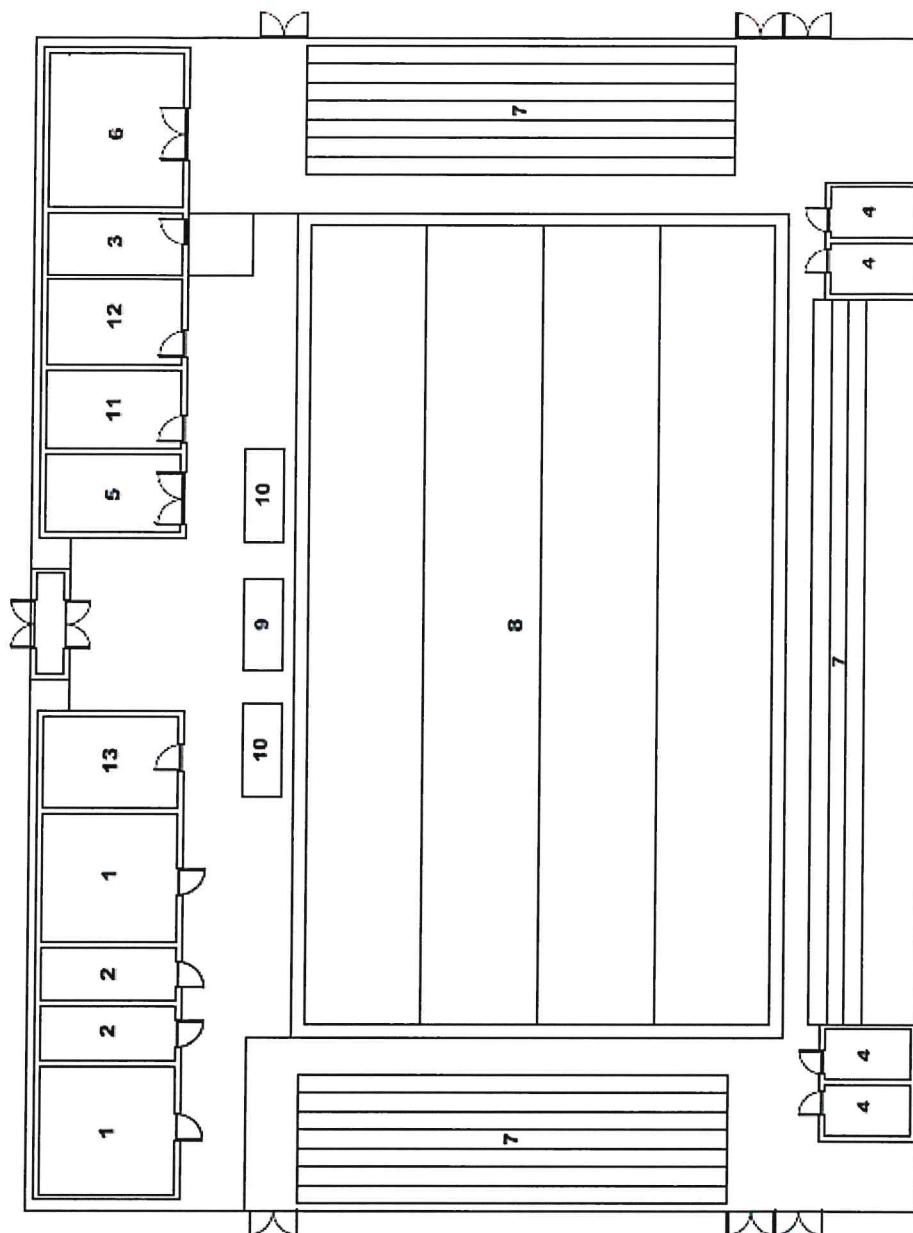


**Tavola 6 – Prova di scorrevolezza**



**Tavola 7 – Schema di impianto per l'ALTO LIVELLO categoria MAJOR, CAMPIONATI INTERNAZIONALI**

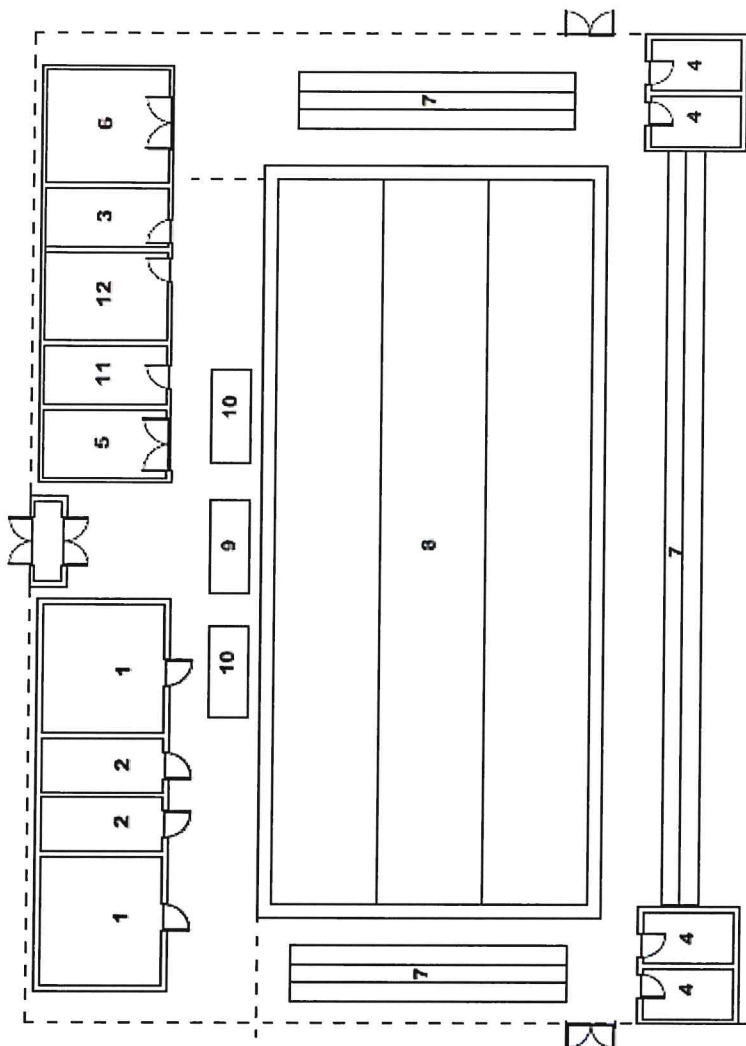
**SCHEMA IMPIANTO PER L'ALTA PRESTAZIONE**



- 1 - Spogliatoio e servizi atleti
- 2 - Spogliatoio e servizi arbitri
- 3 - Locale per primo soccorso
- 4 - Locali wc per il pubblico
- 5 - Magazzino
- 6 - Zona ristoro
- 7 - Gradinate - minimo 300 spettatori
- 8 - Spazio attività  
minimo 4 Corsie per gioco Raffa
- 9 - Zona giuria
- 10 - Zona panchine giocatori
- 11 - Zona organizzazione manifestazioni
- 12 - Locali antidoping
- 13 - Spogliatoio e servizi per gli addetti

**Tavola 8 – Schema di impianto per l'ALTO LIVELLO categoria CAMPIONATI DI SERIE A SQUADRE MASCHILE E FEMMINILIE**

**SCHEMA IMPIANTO PER L' ATTIVITA' AGONISTICA**



- 1 - Spogliatoio e servizi atleti
- 2 - Spogliatoio e servizi arbitri
- 3 - Locale per primo soccorso
- 4 - Locali wc per il pubblico
- 5 - Magazzino
- 6 - Zona ristoro
- 7 - Gradinate - minimo 90 spettatori
- 8 - Spazio attività  
minimo 3 corsie per gioco Raffa
- 9 - Zona giuria
- 10 - Zona panchine giocatori
- 11 - Zona organizzazione manifestazioni
- 12 - Locali antidoping



**Tavola 9 – Schema di impianto per SPORT PER TUTTI, CAMPIONATI PROMOZIONE A SQUADRE E PRATICA DI BASE**

**SCHEMA IMPIANTO PER LA PRATICA DI BASE, NON AGONISTICA**

- 1 - Locale di servizio comune per gli atleti
- 2 - Blocco di servizi per gli atleti
- 3 - Presidio per primo soccorso
- 4 - Magazzino
- 5 - Eventuale punto ristoro
- 6 - Spazio attività  
minimo 2 Corsie per gioco Raffa

